

SAN-EL

MÜHENDİSLİK

Güvenilir Çözüm Ortağınız



KOMPANZASYON ÜRÜNLERİ FİYAT LİSTESİ

SAN-EL
MÜHENDİSLİK

02

**ALÇAK GERİLİM GÜÇ
KONDANSATÖRLERİ**



INDEX



06

**ALÇAK GERİLİM HARMONİK
FİLTRE REAKTÖRLERİ**



08

**ALÇAK GERİLİM TRİSTÖRLÜ
ANAHTARLAMA MODÜLLERİ**



SAN-EL CLVD Serisi

CLVD Yapımı



■ CLVD kondansatörler bir dizi yalıtkan metalize polipropilen filmlerden oluşturulmaktadır.

■ Üstün elektriksel karakteristiği sağlayabilmek için kondansatör elementleri vakumlanma işlemine tabi tutulmaktadır. Bobinlerin sargıları plastik muhafaza içindedir ve ısı kontrolünü sağlayan reçine ile kapşullenerek son hallerini alırlar.

■ Tüm kondansatör elementleri çelik tabakaya sahip kasa içerisinde, istenen gerilim ve frekansa tek fazlı ya da üç fazlı beslemeyi sağlayacak şekilde bağlanmaktadır.

■ Çelik kasa inorganik, hareketsiz ve alevlenmeyi önleyen vermiculite maddesi ile doldurularak bobinlerde element kaynaklı oluşabilecek bir arızada yanma riskinin önüne geçilir.

■ Kondansatörlerde kullanılan metalize filmler mükemmel yalıtım özelliğine sahip olup maksimum dayanım ve yüksek performansı sunar.

Üstünlükleri

- Kuru tip
- Ağır şartlara dayanıklı gövde
- Çok düşük kayıp
- Güvenli
- Uzun kapasite ömrü
- Uluslar arası standartlara uyumlu ve CE sertifikalı

SAN-EL CLVD Serisi

Teknik Özellikler	CLVD13-33S-43-53-63-83	CE
Gerilim	220V-1000V arası	
Frekans	50 ve 60Hz	
Bağlantı	3 faz (İhtiyaca göre tek faz da olabilir)	
Reaktörler	Reaktör ile kullanma imkanı vardır	
Deşarj dirençleri	Kapanma halinde 1 dakika içerisinde 50V altına kadar deşarj olmayı sağlayan, fabrika montajlı deşarj dirençleri (asgari kapalı süre 40 saniye)	
Uçlar	CLVD33S serisinde serbest kablo uçları CLVD13-43-53-63-83 serilerinde kondansatör gücüne göre M6, 8, 10 veya 12 civatalı uçlar	
Topraklama	Terminal plakasına dahil M8 terminal	
Gövde	Çinko elektrolitik çelik	
Renk	RAL 7032	
Montaj	26 x 12 mm iki delik ile	
Uygulama	Dahili (Dilenirse harici)	
Koruma sınıfı (IEC 60529'a göre)	IP42 (İhtiyaca göre IP52)	
Azami ortam sıcaklığı	IEC 60831'e göre Sınıf D: -Herhangi bir 1 yıllık sürede azami ortalama: 40°C -Herhangi bir 24 saatlik azami ortalama: 40°C -Herhangi bir anda: 55°C	
Asgari ortam sıcaklığı	Dahili uygulamalar için -25°C ve harici uygulamalar için -40°C	
Kayıplar	380V ve yukarı gerilim değerleri için: -0.2 W/kVAr (deşarj direnci bulunmayan kondansatörlerde) -0.5 W/kVAr (deşarj dirençleri dahili toplamı)	
Kapasitans hassasiyeti	+ - %5 Terminaler arasında 10 saniyede 2.15Un	
Gerilim testi (IEC 60831'e göre)	Terminaler ve toprak arası: -10 saniye için 3kV (Un≤500V) -10 saniye için 4kV (Un≤500V)	
Aşırı yük dayanımı (IEC 60831'e göre)	Aşırı Gerilim: Her 24 saatte en fazla 8 saat için %10 ve en fazla 1 dakika için %30 İzin verilen en büyük akım: Sürekli çalışma için 1.3 kat	
Deniz seviyesinden yükseklik	1000 metreye kadar IEC 60831 – Kısım 1&2	
Uyum	CE	



ALÇAK GERİLİM GÜÇ KONDANSATÖRLERİ

SAN-EL CLVD Serisi

Ürün Listesi

CLVD13-43-53-63-83



Un Anma Gerilimi (Volt)	Kasa Tipi	Qn Anma Gücü (kVAR)	Ürün Kodu	Fiyat (Euro)
400	CLVD 13	5.0	30400005	60
400	CLVD 13	10.0	30400010	87
400	CLVD 13	15.0	30400015	102
400	CLVD 43	20.0	30400020	114
400	CLVD 43	25.0	30400025	143
400	CLVD 43	30.0	30400030	149
400	CLVD 53	40.0	30400040	195
400	CLVD 63	50.0	30400050	243
400	CLVD 63	60.0	30400060	291
400	CLVD 63	80.0	30400080	363
400	CLVD83	100.0	304001000	462
400	CLVD 83	120.0	30400120	567
440	CLVD 13	10,0	30440010	101
440	CLVD 13	12,0	30440012	120
440	CLVD 13	14,0	30440014	123
440	CLVD 43	20,0	30440020	167
440	CLVD 43	25,0	30440025	173
440	CLVD 53	30,0	30440030	191
440	CLVD 53	35,0	30440035	212
440	CLVD 53	40,0	30440040	272
440	CLVD 53	50,0	30440050	311
440	CLVD 63	60,0	30440060	378
440	CLVD 63	70,0	30440070	411
440	CLVD 63	80,0	30440080	469
440	CLVD 83	90,0	30440090	539
440	CLVD 83	100,0	30440100	601

SAN-EL CLVD Serisi
Ürün Listesi
CLVD13-43-53-63-83


Un Anma Gerilimi (Volt)	Kasa Tipi	Qn Anma Gücü (kVAR)	Ürün Kodu	Fiyat (Euro)
525	CLVD 13	10,0	30525010	98
525	CLVD 43	20,0	30525020	128
525	CLVD 53	30,0	30525030	167
525	CLVD 53	40,0	30525040	219
525	CLVD 53	50,0	30525050	272
525	CLVD 63	60,0	30525060	326
525	CLVD 63	80,0	30525080	406
525	CLVD 63	90,0	30525090	462
525	CLVD 83	100,0	30525100	517
525	CLVD 83	120,0	30525120	634
690	CLVD 13	5,0	30690005	72
690	CLVD 13	10,0	30690010	105
690	CLVD 13	15,0	30690015	123
690	CLVD 43	20,0	30690020	137
690	CLVD 43	25,0	30690025	171
690	CLVD 43	30,0	30690030	178
690	CLVD 53	40,0	30690040	234
690	CLVD 63	50,0	30690050	291
690	CLVD 63	60,0	30690060	349
690	CLVD 63	80,0	30690080	435
690	CLVD 83	100,0	30690100	555
690	CLVD 83	120,0	30690120	681

ALÇAK GERİLİM GÜÇ KONDANSATÖRLERİ

SAN-EL CLVD Serisi

Ürün Listesi

CLVD33S

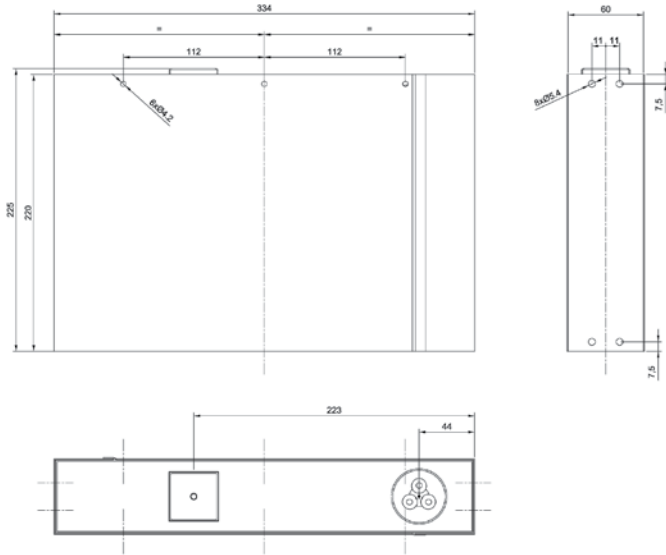


Un Anma Gerilimi (Volt)	Kasa Tipi	Qn Anma Gücü (Kvar)	Ürün Kodu	Fiyat (Euro)
400	CLVD 33S	5,0	33400005	84
400	CLVD 33S	10,0	33400010	84
400	CLVD 33S	12,5	33400125	84
400	CLVD 33S	15,0	33400015	99
400	CLVD 33S	20,0	33400020	107
400	CLVD 33S	25,0	33400025	108
430	CLVD 33S	13,7	33430137	89
430	CLVD 33S	27,3	33430273	117
457	CLVD 33S	14,3	33457143	89
457	CLVD 33S	28,2	33457282	117
480	CLVD 33S	8,5	33480085	74
480	CLVD 33S	10,0	33480010	75
480	CLVD 33S	16,6	33480166	114
480	CLVD 33S	20,0	33480020	117
480	CLVD 33S	25,0	33480025	120
525	CLVD 33S	10,0	33525010	75
525	CLVD 33S	12,5	33525125	77
525	CLVD 33S	20,0	33525020	117
525	CLVD 33S	25,0	33525025	120
690	CLVD 33S	5,0	33690005	78
690	CLVD 33S	10,0	33690010	80
690	CLVD 33S	12,5	33690125	81
690	CLVD 33S	15,0	33690015	119
690	CLVD 33S	20,0	33690020	128
690	CLVD 33S	25,0	33690025	131
742	CLVD 33S	13,7	33742137	83
742	CLVD 33S	27,3	33742273	131
789	CLVD 33S	14,3	33789143	83
789	CLVD 33S	28,2	33789282	131

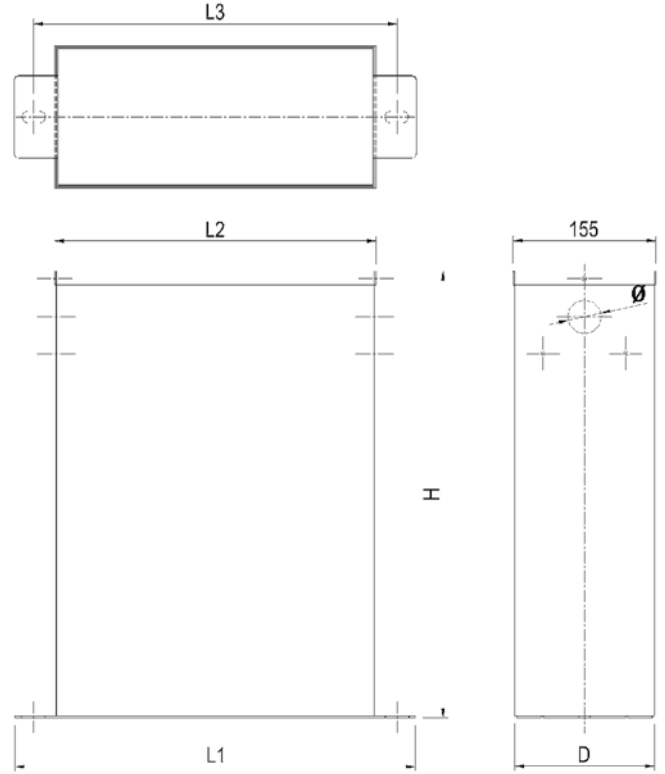
SAN-EL CLVD Serisi

Ebatlar

CLVD33S



CLVD13-43-53-63-83



Kasa Tipi	H (mm)	L1 (mm)	L2 (mm)	L3 (mm)	D (mm)	(mm)
CLVD 43	275	266	180	226	152	37
CLVD 53	310	436	350	396	152	37
CLVD 63	485	436	350	396	152	47
CLVD 83	670	436	350	396	152	47

Hans von Mangoldt Harmonik Filtre Reaktörleri

Neden Reaktörlü Sistem?



■ Harmonik oluşturan yükler için kompanzasyon istendiğinde, tesis edilmesi gereken sistem harmonik filtre reaktörlü sistemdir.

■ Filtre tesisindeki kapasitans ve endüktans arasında oluşacak rezonans sonunda aşırı akım veya gerilimlerin meydana gelmesini önler.

■ Özellikle endüstriyel tesislerin yoğun olarak bulunduğu yerlerde harmonik bozulma ve kirliliğin hızla artışı reaktif güç kompanzasyon sistemi ekipmanların gerilim stresi ve aşırı harmonik yük altına girerek arızalanmalarına sebep olur. Bu durum kondansatörlerin dayanım ve kapasitelerinde hızla değer kayıplarına yol açar.

Avantajları

■ Ekipman ve kondansatörlerin uzun ömürlü olmalarını sağlar

■ Yüksek kısa devre kuvvetlerine karşı mükemmel mekanik dayanım

■ Reaktörün yüksek sıcaklık sınıfı aşırı ısınmaya karşı korur

■ UV ve kirlilik sınıfı IV olan bölgelerde üstün koruma özellikleriyle maksimum performans sunar

■ Bakım gerektirmeyen dizayna sahiptir

■ Düşük kayıplıdır

■ Endüktansı değişmeden üst akım sınırında çalışabilir

■ Bakır terminalleri uzun ömürlüdür

Hans von Mangoldt Harmonik Filtre Reaktörleri

Teknik Özellikler	
Gerilim	400V ve diğer nominal işletme gerilimleri Un:440V, 525V, 575V, 660V, 690V, v.b...
Güç	2,5 -120kVAr arası
İzolasyon Dayanma Voltajı	3000Vac (1 dakika süresince)
Frekans	50Hz
Bağlantı	3 Faz
Maksimum Harmonik Akımı	$I_n=0,3I_1$
Isınma Sınır Akımı	$L_{th}=1,1L_1$ ($p=\%7$) $1,2L_1$ ($p=\%5,67$)
Sıcaklık	- 40°C / + 55°C
Harmonik Koşulları	P=%5,5, %5,67, %7, %14 THD-U %8 standart değerlidir
Uçlar	Bakır klemens veya pabuç ile bağlanabilir
Sıcaklık Kontrolü	120°C 1NK kontak termistör ile (opsiyonel)
Gövde	Kuru tip, demir çekirdekli(etiket plakası 15 yıl çalışmaya karşı okunabilirlik)
Vernik	Korozyona dayanıklı epoksi bazlı boya ve izolasyon verniği
Sargı Reçinesi	Epoksi vernik ile vakumda empenye
Sarım Malzemesi	Bakır veya Alüminyum iletken
Renk	RAL 7032 ve diğer renkler
Montaj	Montaj alanına bağlı olarak yan yana, üçgen ya da dikey montaj (talep halinde yükseltici ayaklar)
Uygulama	Harici veya dahili
Koruma Sınıfı	IP00
İzolasyon Sınıfı	F Sınıfı 155°C
Soğutma	Tabii hava soğutmalı
Kayıplar	Saç nüve sayesinde düşük kayıp
Uygulanan Testler	IEC 289 ve VDE 0532'e uygun olarak endüktans, rezistans, darbe dayanım, izolasyon dayanım, kısa devre dayanım, sıcaklık yükselmesi, ses seviyesi ve sismik testleri
Deniz Seviyesinden Yükseklik	1000 metreye kadar
Uyum	IEC 289 ve VDE 0532



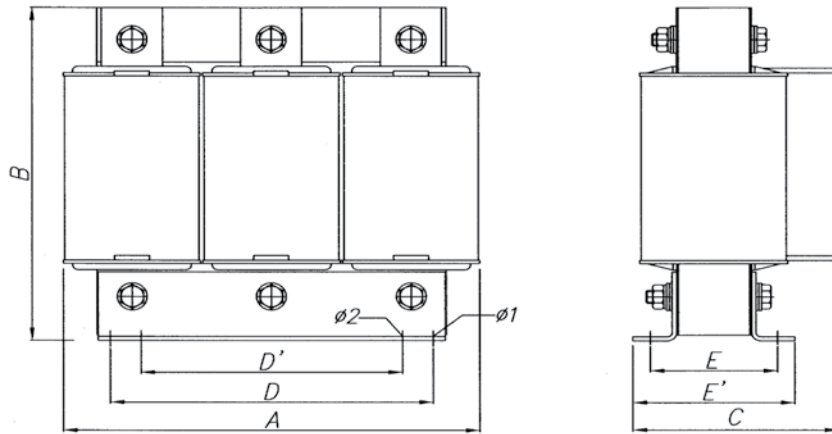
ALÇAK GERİLİM HARMONİK FİLTRE REAKTÖRLERİ

Hans von Mangoldt Harmonik Filtre Reaktörleri

Ürün Listesi

Nominal Gerilim Un (Volt)	Nominal güç Qn (kVAr)	Rezonans Frekansı	P (%)	THD-U(%)	Ürün Kodu	Fiyat (Euro)
400	6,25	189	7	8	400625189	230
400	12,5	189	7	8	400125189	280
400	25,0	189	7	8	400250189	308
400	50,0	189	7	8	400500189	375
400	100,0	189	7	8	400100189	703
400	6,25	210	5,67	8	400625210	241
400	12,5	210	5,67	8	400125210	295
400	25,0	210	5,67	8	400250210	322
400	50,0	210	5,67	8	400500210	392
400	100,0	210	5,67	8	400100210	721
400	6,25	134	14	8	400625134	337
400	12,5	134	14	8	400125134	413
400	25,0	134	14	8	400250134	450
400	50,0	134	14	8	400500134	548
400	100,0	134	14	8	400100134	1,010

Ebatlar



Reaktör Gücü	A (mm)	B (mm)	C (mm)	D (mm)	D' (mm)	E (mm)	E' (mm)
Qn: 6.25 kVAr	180	160 +-5	90 +-5	149.5	136	57	76
Qn: 12.5 kVAr	180	160 +-5	110 +-5	149.5	136	77	96
Qn: 25 kVAr	226 +-5	204 +-5	110 +-5	176	150	95	114
Qn: 37.5 kVAr	240 +-5	210 +-5	155 +-5	199	185	107	127
Qn: 50 kVAr	260 +-5	235 +-5	155 +-5	200	150	104	134
Qn: 75 kVAr	300 +-5	235 +-5	185 +-5	249	224	134	162

Thyris Mikrodenetleyici Tabanlı Tristörlü Anahtarlama Modülü

Hızlı Değişen Yükler İçin



■ Thyris, reaktif güç gereksiniminin çok hızlı değiştiği, akım-gerilim dalgalanmalarının istenmediği, reaktif güç kompanzasyon sistemlerinde anahtarlama elemanı olarak kullanılmak üzere tasarlanmıştır.

■ Thyris mikroişlemci tabanlı kontrol modülü sayesinde tüm anahtarlama AC gerilimin tam sıfır geçiş noktasında yaparak dalgalanmaları engeller, bu sayede CNC/PLC ve hassas elektronik cihazların sistemlerin reaktif güç kompanzasyon anahtarlama sistemlerinde kaynaklanacak arızaları ortadan kaldırır.

■ 20ms'den kısa süredeki anahtarlama teknolojisi sayesinde geleneksel kontaktörlü reaktif güç sistemlerinin performansının yetmediği sistemlerde başarılı sonuçlar verir.

■ Thyris, punta kaynak makineleri, vinçler ve indüksiyon ocakları gibi reaktif güç ihtiyacı hızlı ve geniş aralıkta değişen yüklerin reaktif güç kompanzasyonunda etkin bir çözüm sunar.

■ Hızlı yük kullanımında kontaktörlü uygulamalara göre daha verimli çalışır.

■ Thyris tristör anahtarlama modülleri, elektromekanik kontaktörlere göre çok daha gelişmiş özelliklere sahiptir.

Üstünlükleri

- Sınırsız anahtarlama sayısı
- Sıfır geçiş noktasında anahtarlama
- Her türlü röle ve PLC ile çalışabilme
- Bakım gerektirmez
- Çok hızlı tepki süresi (<20ms)
- Devredeki reaktör ve kondansatörün dayanımını artırır
- Uzun ömürlü
- Sessiz çalışır

ALÇAK GERİLİM TRİSTÖRLÜ ANAHTARLAMA MODÜLÜ

Thyris Mikrodenetleyici Tabanlı Tristörlü Anahtarlama Modülü

Teknik Özellikler

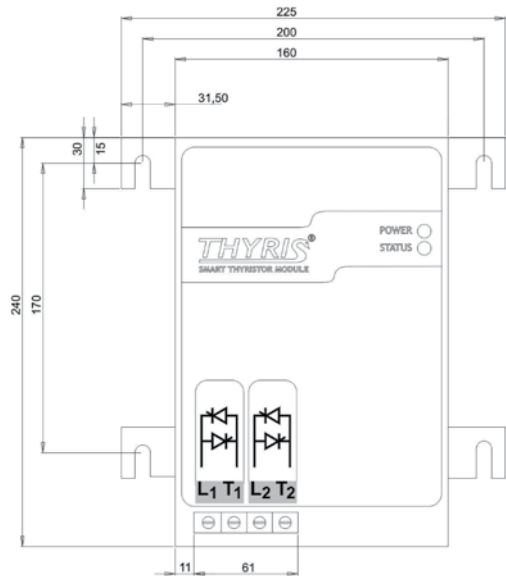
Gerilim	220-690V arası
Frekans	50/60Hz
Besleme Gerilimi	220VAC ve 24VDC
Tepkime Süresi	<20ms (kondansatör deşarj süresine bağlıdır)
Koruma Sınıfı	IP20
Kontrol Gerilimi	Kurukontak 220VAC, 5-30VDC
Çalışma Sıcaklığı	-10...+45°C
Termal Güç Kaybı	160W
Ağırlık	5,5-6kg
İzleme	Besleme, aktivasyon, sıcaklık
Gösterge	2 LED (power, status)
Güç Devre Bağlantısı	3P2 serisi 4 ray klemensli 2 faz bağlantısı L1,L3 3P3 serisi 6 ray klemensli 3 faz bağlantısı L1, L2, L3
Modül İçinde Kullanılan Tristör	1800V dayanımlı semicron tristör diyot

Ürün Listesi

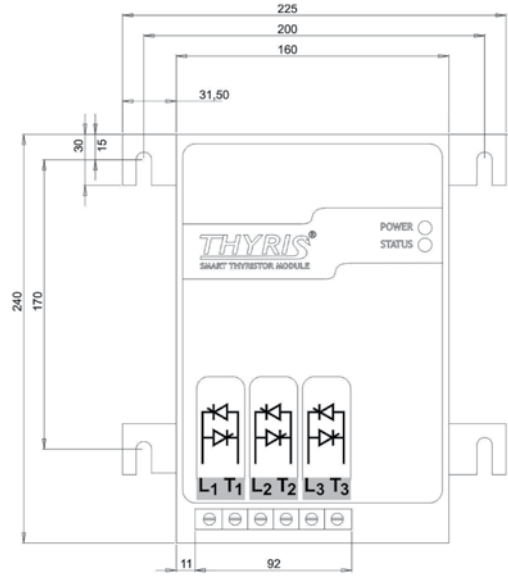
Un Anma Gerilimi (Volt)	Maksimum Akım	Tristör Sayısı	Tipi	Ürün Kodu	Fiyat (Euro)
220/480	20A	2	Thyris-3P2-20	22048020	454
220/480	40A	2	Thyris-3P2-40	22048040	532
220/480	80A	2	Thyris-3P2-80	22048080	585
220/690	40A	3	Thyris-3P2-40	22069040	604
220/690	80A	3	Thyris-3P2-80	22069080	670
690			Hızlı deşarj direnci		20

Ebatlar

3P2-80



3P3-80



SAN-EL
MÜHENDİSLİK



Güvenilir Çözüm Ortağınız

Genel Merkez

Şerifali Mahallesi Başer Sk.
No:44 Ümraniye / İSTANBUL
Telefon : +90 216 415 22 45
Fax : +90 216 415 23 58
E-Posta : info@san-el.com
Web : www.san-el.com

Bursa Şube

Alaaddinbey Mahallesi Nilüfer
Ticaret Merkezi 2 636. Sokak
No: 15 Nilüfer / BURSA
Telefon: +90 224 440 00 71-72
Fax : +90 224 440 00 73